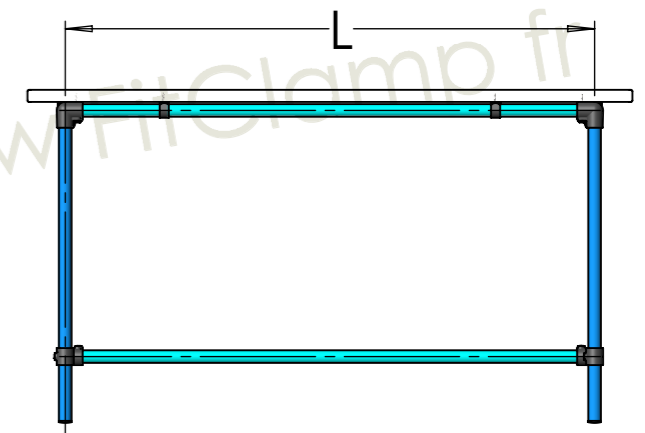
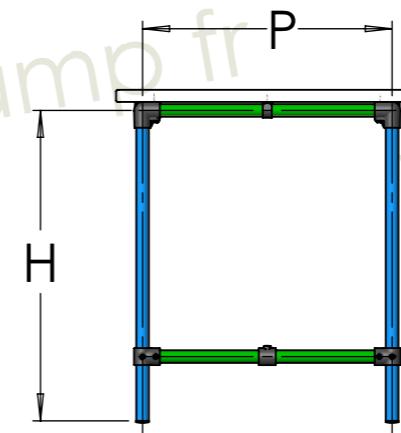
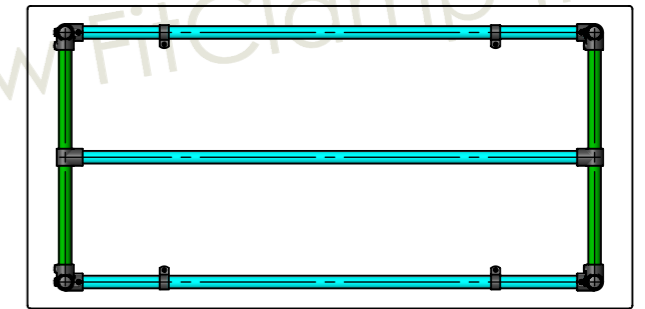
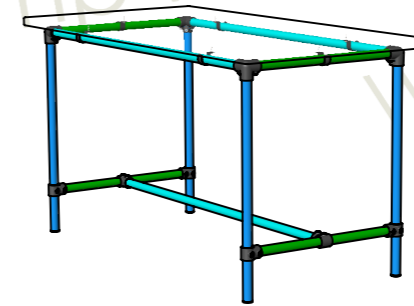
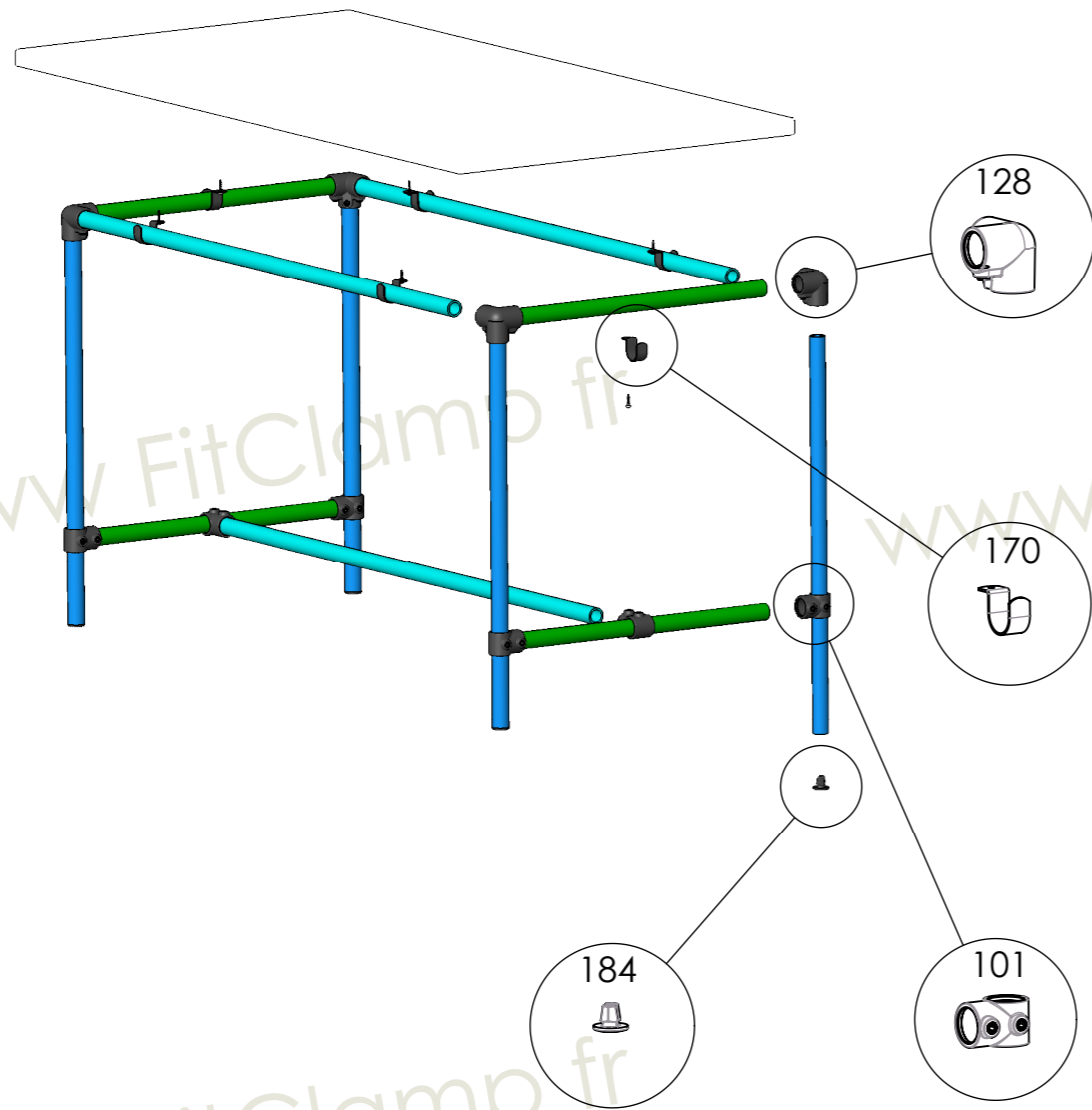


www.FitClamp.fr

www.FitClamp.fr

www.FitClamp.fr



Article	QTE
128	4
101	6
170	6
184	4

Tubes	
H1	4
L	3
P	4

Structure table
tubulaire renforcée
Embouts 184

Altumis
www.FitClamp.fr